



ENAPART



93 S Railroad Avenue Unit C
Bergenfield NJ 07621 USA
www.enapart.com
sales@enapart.com



Via del Canneto 35,
Borgosatollo, Brescia - Italia
www.enapart.it
vendite@enapart.it



Barbaros Mah. Ihlamur Bul. Aĝaoĝlu
My Newwork No:3/15 Ataşehir / İstanbul
www.enapart.net
satis@enapart.net



PRIVADA 10 B SUR #3908 COL.
ANZUREZ, C.P. 72530, PUEBLA, PUE
www.enapart.com.mx
sales@enapart.com.mx



Friedrich-Ebert-Anlage 36, 60325
Frankfurt am Main, Germany
www.enapart.de
anfrage@enapart.de



4 boulevard Carnot, 95400
villiers-le-bel, Paris, France
www.enapart.fr
sales@enapart.fr



65049, ОДЕСА, ВУЛИЦЯ ІВАНА
ФРАНКА, БУДИНОК 55, ПОВЕРХ 3
www.enapart.com.ua
sales@enapart.com.ua



MUNICIPIUL BUCUREȘTI, SECTOR 3,
B-DUL BASARABIA, NR.250, CORP P+5
www.enapart.ro
sales@enapart.ro



〒584-0023 大阪府富田林市若松町
東2丁目2番16号
www.enapart.co.jp
sales@enapart.co.jp



PLAZA NUESTRA SEÑORA DE LAS
NIEVES 12 ,LOCAL ,50012,ZARAGOZA
www.enapart.es
ventas@enapart.es



Складова база „Онгъл“, Склад А2, п.к.
4006, гр. Пловдив, България
www.enapart.bg
sales@enapart.bg



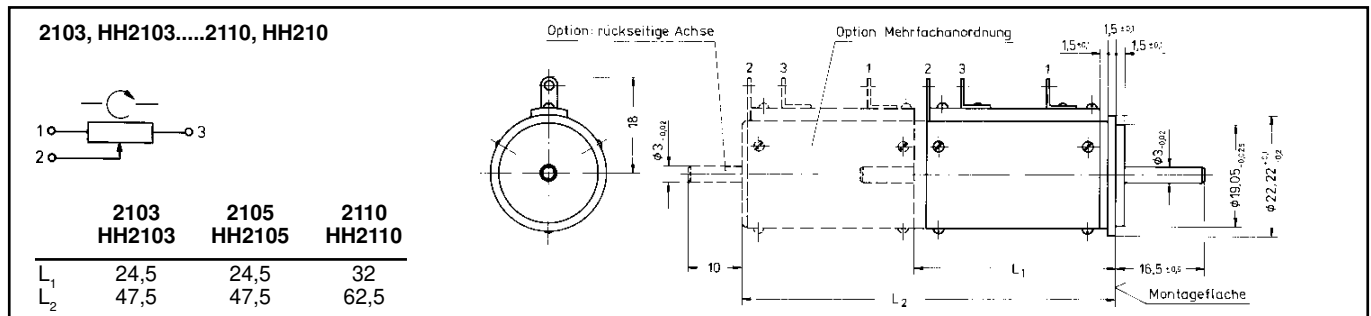
3 Austin Mews, High Street, Hemel
Hempstead, HP1 3AF , United Kingdom
www.enapart.co.uk
sales@enapart.co.uk

2103 / 2105 / 2110
HH2103 / HH2105 / HH2110

- Servopot: Draht-Widerstandselement
- Hybrid-Servopot: Hybrid-Widerstandselement
- 3-5-10-Wendel mit Servoflansch; 2fach kugelgelagert
- Servopot-Widerstandsbereich: 100 Ω ... 150 kΩ
- Hybrid-Servopot-Widerstandsbereich: 1 kΩ ... 100 kΩ
- Linearitätstoleranz: ±0,25 % Standard
- Lebensdauer 5 Mio. Achsbewegungen (Hybrid-Servo)



Die Potentiometer der Serie Servopot sind qualitativ hochwertige Bauelemente mit guten elektrischen Werten und in solider Bauweise mit 2fach kugelgelagerter Welle. Diese Serie wurde speziell entwickelt für Nachlaufsysteme, Motorpotentiometer und Servoanwendungen. Das HYBRID-Servopot ist durch seine Technologie "Leitplastikschiicht auf Drahtelement" besonders geeignet für schreibende Meßgeräte und ähnliche Anwendungen, bei denen es auf extrem feine Auflösungen bei hoher Lebensdauer ankommt.



Elektrische Werte Typ	"Servopot" drahtgewickelt			"Hybrid-Servopot" Hybridelement		
	2110	2105	2103	HH2110	HH2105	HH2103
Lieferbare Widerstandswerte (Ω)	100-200-500 1k-2k-5k-10k- 20k-50k-100k-150k*	100-200-500 1k-2k-10k-20k 50k-100k *	100-200-500 1k-2k-3k- 10k-20k-50k*	2k-5k-10k- 20k-50k*	1k-2k-5k- 10k-20k- 50k*	1k-2k-5k- 10k-20k- 50k*
Standard-Widerstandstoleranz (%)	±3	±3	±3	±5	±5	±5
bestmögliche Toleranz %	±1	±1	±1	±3	±3	±3
Standard-Linearitätstoleranz	±0,25	±0,25	±0,25	±0,25	±0,25	±0,25
Linearitätsart	unabhängige Linearitätstoleranz			unabhängige Linearitätstoleranz		
Belastbarkeit (W) bei +40°C	3	2	1	2	1	0,75
elektrischer Drehbereich ±5°	3600°	1800°	1080°	3600°	1800°	1080°
Standard-Endwiderstand	0,2 % oder 1 Ω, jeweils der größere Wert			0,5% oder 10 Ω, jeweils der größere Wert		
Isolationswiderstand	>100 MΩ bei 1000 VDC			>100 MΩ bei 1000 VDC		
Kontaktverschleiß	< 100Ω ENR			-		
Glätte der Ausgangsspannung	-	-	-	<0,1%	<0,1 %	<0,1%

Mechanische Werte	2110	2105	2103	HH2110	HH2105	HH2103
Anzahl der vollen Umdrehungen	10	5	3	10	5	3
mech. Drehwinkel +10°-0°	3600°	1800°	1080°	3600°	1800°	1080°
max. Betriebsdrehmoment (Ncm)	0,4	0,35	0,3	0,3	0,3	0,3
Anschlagfestigkeit (Ncm)	50	50	50	50	50	50
max. Längsspiel der Achse (mm)	0,2	0,2	0,2	0,2	0,2	0,2
max. Radialspiel der Achse (mm)	0,05	0,05	0,05	0,05	0,05	0,05
typ. mittlere Lebensdauer/Achsb.	3x10 ⁶	3x10 ⁶	3x10 ⁶	5x10 ⁶	5x10 ⁶	5x10 ⁶
Masse (ca. g)	30	25	25	30	25	25
Lagerung	2 x Kugel	2 x Kugel	2 x Kugel	2 x Kugel	2 x Kugel	2 x Kugel

Umgebungsbedingungen	Material	
zulässige Betriebstemperatur	-55°C bis +105°C	
Durchschlagsfestigkeit	1000 V _{eff} über 1 min.	
Schüttel-, Stoß-, Sand- und Staubprüfung	nach MIL-R-12934	
	Gehäuse Servoflansch Potentiometerachse Montagekleinteile Anschlüsse	Duroplast Aluminium rostfreier, antimagnetischer Stahl 3 Servoklammern im Lieferumfang Lötösen, vergoldet

Widerstands- werte (Ω) "Servopot"	Auflösung (%)			U _{max} über Element (V)			I _{max} über Element (mA)			TK des gesamt. Potentiometers (±...ppm/K)
	2103	2105	2110	2103	2105	2110	2103	2105	2110	
100	0,111	0,100	0,055	10	14	17	100	143	176	80
200	0,100	0,084	0,045	14	20	24	72	100	125	80
500	0,095	0,067	0,031	22	31	39	45	64	77	80
1k	0,083	0,052	0,025	32	44	55	31	45	54	80
2k	0,067	0,042	0,024	45	63	77	22	31	39	20
5k	0,050	0,031	0,020	71	100	122	14	20	25	20
10k	0,040	0,025	0,016	100	140	172	10	14	17	20
20k	0,031	0,020	0,013	142	200	245	7	10	12	20
50k	0,027	0,014	0,010	223	315	385	4	6	8	20
100k	-	0,0114	0,007	-	445	500*	-	4	6	20
150k	-	-	0,006	-	-	500*	-	-	6	20

- Spezialausführungen**
"Servopot" und "Hybrid-Servopot":
- mechanisch:
 - Sonderachsen (auch 6 mm Ø und 6,35 mm Ø (1/4"))
 - Mehrfachanordnung
 - Rückwärtige Achsverlängerung (RA)
 - Gleitlager
 - elektrisch:
 - Sonderwiderstandswerte
 - Sondertoleranzen (R-Tol. und Lin.-Tol.)
 - Anzapfungen

* 500 V = max. Wert; Fettdruck = bevorzugte Lagerwerte. Der max. Schleiferstrom darf 30 mA nicht überschreiten.